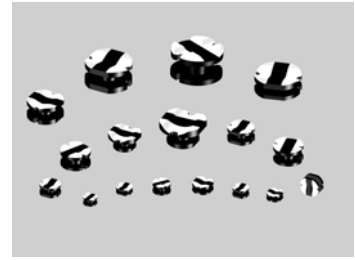


CDR Type



1. Part Number (產品名稱) :

<u>R5A</u> Material 材質	<u>CDR</u> Type 類別	<u>4.5</u> OD(A ϕ) 外徑	X	<u>3.2</u> Length(D) 長度	<u>(S)</u> Slot 線槽
<u>R5A</u> Material 材質	<u>CDR</u> Type 類別	<u>4.5</u> OD(A ϕ) 外徑	X	<u>3.2</u> Length(D) 長度	<u>(S T)</u> Slot Plating 線槽 鍍銀

2. Applicable Material (適用材質) :
R6B,R5A,R8H,R9H,DS6

3. Shape (形狀) :

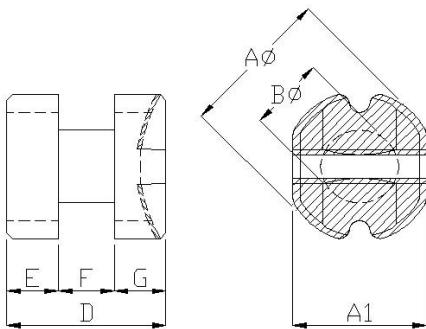


Fig.1

斜線部分為電鍍處裡

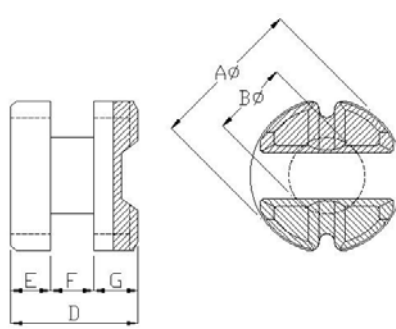


Fig.2

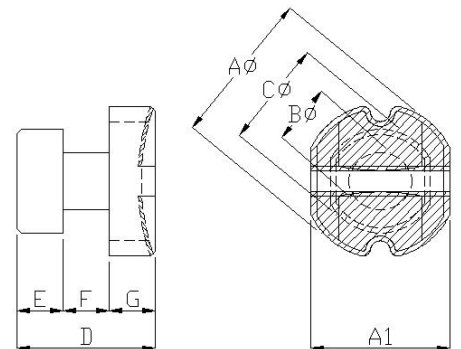


Fig.3

4. Dimension (尺寸):

No	Part Number	Fig .	A ϕ	D	A1	B ϕ	C	E	F	G
1	CDR 3.5×1.1(ST)	1	3.50±0.10	1.10±0.1 0	3.00±0.1 0	1.40±0.1 0		0.40±0.1 0	0.30±0.1 0	0.40±0.10
2	CDR 3.5×1.5(ST)	1	3.50±0.10	1.50±0.1 0	3.00±0.1 0	1.40±0.1 0		0.40±0.1 0	0.60±0.1 0	0.50±0.10
3	CDR 3.5×1.6(ST)	1	3.50±0.15	1.60±0.1 0	3.00±0.1 5	1.30±0.1 0		0.50±0.1 0	0.60±0.1 0	0.50±0.10
4	CDR 3.5×2.1(ST)	1	3.50±0.15	2.10±0.1 5	3.00±0.1 5	1.30±0.1 0		0.45±0.1 0	1.00±0.1 0	0.65 ±0.1 0
5	CDR 4.5×2.0(ST)	1	4.50±0.15	2.00±0.1 0	4.00±0.1 5	1.70±0.1 0		0.45±0.1 0	0.85±0.1 5	0.70±0.10
6	CDR 4.5×3.0(ST)	1	4.50±0.15	3.00±0.1 5	4.00±0.1 5	1.80±0.1 5		0.60±0.1 0	1.40±0.1 0	1.00±0.10
7	CDR 4.5×3.2(ST)	1	4.50±0.10	3.20±0.1 0	4.00±0.1 0	2.10±0.1 0		0.60±0.1 0	1.60±0.1 0	1.00±0.10
8	CDR 4.5×4.0(ST)	1	4.50±0.15	4.00±0.1 5	4.00±0.1 5	1.50±0.1 0		0.60±0.1 0	2.40±0.1 5	1.00±0.10
9	CDR 4.5×4.5(ST)	1	4.50±0.10	4.50±0.1 0	4.00±0.1 0	2.00±0.1 0		0.75±0.1 0	2.50±0.1 0	1.25±0.10
10	CDR 5.0×2.9 (ST)	1	5.00±0.15	2.90±0.1 0	4.50±0.1 0	2.00±0.1 0		0.55±0.1 0	1.50±0.1 0	0.85±0.10
11	CDR 5.6×3.7 (ST)	2	5.60±0.10	3.70±0.1 0		2.50±0.1 0		0.70±0.1 0	1.30±0.1 0	1.70±0.10
12	CDR 5.8×1.95 (ST)	1	5.80±0.20	1.95±0.1 0	5.20±0.2 0	2.50±0.1 5		0.50±0.1 0	0.60±0.2 0	0.80±0.10
13	CDR 5.8×2.5 (ST)	1	5.80±0.15	2.50±0.1 0	5.20±0.1 5	2.50±0.1 0		0.60±0.1 0	0.90±0.1 0	1.00±0.10
14	CDR 5.8×3.0 (ST)	1	5.80±0.15	3.50±0.1 5	5.20±0.1 5	2.50±0.1 5		0.90±0.1 5	1.50±0.1 5	1.10±0.15
15	CDR 5.8×4.5 (ST)	1	5.80±0.15	4.50±0.1 5	5.20±0.1 5	2.20±0.1 5		0.90±0.1 0	2.50±0.1 0	1.10±0.10
16	CDR 5.8×4.5 (ST) D3	3	5.80±0.15	4.50±0.1 5	5.20±0.1 5	2.50±0.1 5	4.30±0.1 5	1.10±0.1 0	2.30±0.1 0	1.10±0.10
17	CDR 7.8×3.5 (ST)	1	7.80±0.15	3.50±0.1 5	7.00±0.1 5	3.00±0.1 5		0.80±0.1 0	1.50±0.1 0	1.20±0.10
18	CDR 7.8×4.5 (T)	2	7.80±0.20	4.50±0.2 0	7.00±0.2 0	2.80±0.1 5		0.80±0.1 5	2.40±0.1 5	1.30±0.15
19	CDR	3	7.80±0.20	4.50±0.1	7.00±0.2	3.50±0.1	5.70±0.1	0.90±0.1	2.30±0.1	1.30±0.15

	7.8×4.5 (ST) D3			5	0	0	5	5	5	
20	CDR 7.8×5.0 (ST)	1	7.80±0.15	5.00±0.1 0	7.00±0.1 0	3.00±0.1 5		0.90±0.1 0	2.60±0.1 5	1.50±0.10
21	CDR10.0×4. 0 (ST)	1	10.00±0.2 0	4.00±0.1 5	9.00±0.1 5	3.70±0.1 5		1.00±0.1 0	1.60±0.1 0	1.40±0.10
22	CDR10.0×5. 4 (ST)	1	10.00±0.2 0	5.40±0.1 5	9.00±0.1 5	4.00±0.1 5		1.40±0.1 5	2.60±0.1 5	1.40±0.15
23	CDR10.0×6. 5 (ST)	1	10.00±0.2 0	6.50±0.2 0	9.00±0.1 5	5.00±0.1 5		1.10±0.1 5	4.00±0.2 0	1.40±0.15
24	CDR10.0×8. 2 (ST)	1	10.00±0.2 0	8.20±0.2 0	9.00±0.2 0	4.50±0.1 5		1.25±0.1 5	5.50±0.2 0	1.50±0.15