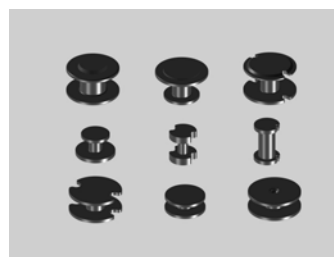


# DR Type



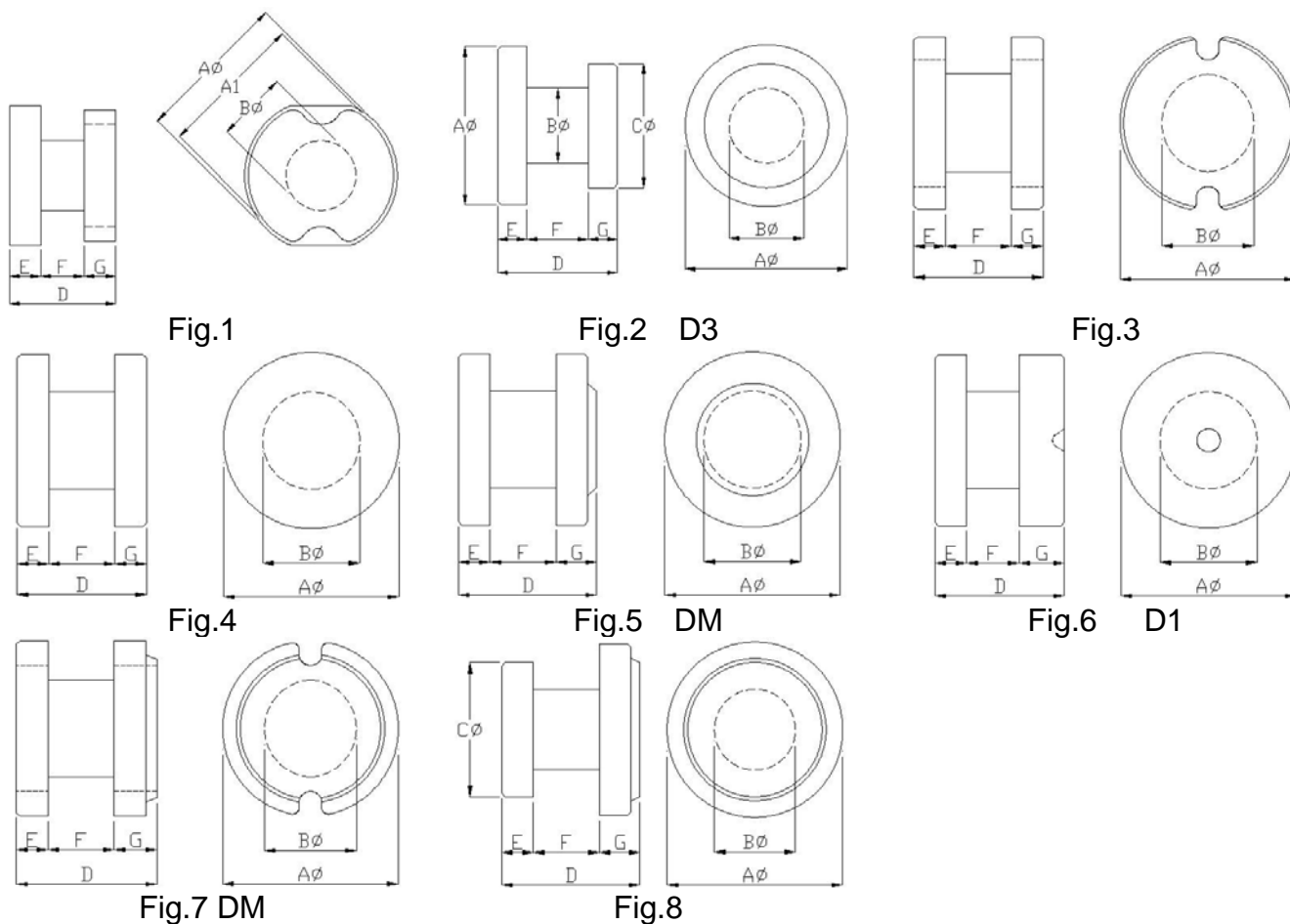
## 1. Part Number (產品名稱):

R5A	DR	2.15	X	0.90	(S)
Material 材質	Type 類別	OD(A $\phi$ ) 外徑		Length(D) 長度	Slot 線槽
R5A	DR	2.4	X	0.95	D3
Material 材質	Type 類別	OD(A $\phi$ ) 外徑		Length(D) 長度	Shape 形狀

## 2. Applicable Material (適用材質):

R6B,R5A,R8A,DS6,R8H,A5B,S4A,SL6,R9H,R6B,T2,SL5,S5A,S1A

## 3. Shape (形狀):



## 4. Dimension (尺寸):

No	Part Number	Fig.	A $\phi$	D	B $\phi$	C $\phi$	E	F	G	配套品名
1	DR 2.15×0.9 (S)	1	2.15±0.10	0.90±0.10	0.80±0.10		0.25±0.05	0.40±0.10	0.25±0.05	RIS 3.0×0.9×2.4

2	DR 2.4×0.95 D3	2	2.40±0.05	0.95±0.05	0.80±0.05	1.95±0.05	0.325±0.05	0.30±0.05	0.325±0.05	
<b>No</b>	<b>Part Number</b>	<b>Fig.</b>	<b>A φ</b>	<b>D</b>	<b>B φ</b>	<b>C φ</b>	<b>E</b>	<b>F</b>	<b>G</b>	<b>配套品名</b>
3	DR 2.4×1.12 D3	2	2.40±0.05	1.12±0.05	0.80±0.05	1.95±0.05	0.35±0.05	0.42±0.05	0.35±0.05	
4	DR 2.5×1.1 (S)	3	2.50±0.08	1.10±0.08	1.30±0.08		0.30±0.08	0.50±0.08	0.30±0.08	RIS 3.8×1.1×2.6
5	DR 2.5×1.55 (S)	3	2.45±0.05	1.55±0.05	1.10±0.05		0.40±0.05	0.75±0.05	0.40±0.05	RIS 3.8×1.65×2.6
6	DR 2.5×1.7	4	2.50±0.07	1.70±0.10	1.00±0.10		0.30±0.10	1.10±0.10	0.30±0.10	
7	DR 2.55×1.7	4	2.55±0.05	1.70±0.10	1.00±0.10		0.30±0.10	1.10±0.10	0.30±0.10	
8	DR 2.8×0.95 D3	2	2.80±0.08	0.95±0.08	1.00±0.08	2.00±0.08	0.30±0.08	0.35±0.08	0.30±0.08	RIS 3.0×0.65×2.4
9	DR 2.8×1.0 (S)	3	2.80±0.10	1.00±0.10	1.00±0.10		0.30±0.10	0.40±0.10	0.30±0.10	RIS 3.8×1.1×3.1(T)
10	DR 2.8×1.05 D3	2	2.80±0.08	1.05±0.08	1.00±0.08	2.00±0.08	0.30±0.08	0.45±0.08	0.30±0.08	RIS 3.0×0.75×2.4
11	DR 2.8×1.2 D3	2	2.80±0.10	1.20±0.10	1.00±0.10	2.00±0.08	0.30±0.10	0.60±0.10	0.30±0.10	RIS 3.0×1.2×2.4
12	DR 2.8×1.65 (S)	3	2.80±0.08	1.65±0.08	1.20±0.08		0.30±0.08	1.05±0.08	0.30±0.08	RIS 3.8×1.65×3.0
13	DR 2.8×1.35 D3	2	2.80±0.08	1.35±0.08	1.00±0.08	2.00±0.08	0.30±0.08	0.75±0.08	0.30±0.08	RIS 3.0×1.05×2.4
14	DR 2.8×1.75 D3	2	2.80±0.08	1.75±0.08	1.20±0.08	2.00±0.08	0.35±0.08	1.05±0.08	0.35±0.08	RIS 3.0×1.4×2.4
15	DR 2.9×1.5 (S)	3	2.90±0.10	1.50±0.10	1.30±0.10		0.28±0.10	0.94±0.10	0.28±0.10	RIS 3.9×1.45×3.2
16	DR 3.0×1.7 D3	2	3.00±0.10	1.70±0.10	1.10±0.10	1.90±0.10	0.40±0.10	0.90±0.10	0.40±0.10	RIS 3.1×1.35×2.2
17	DR 3.0×2.1	4	3.00±0.10	2.10±0.15	1.00±0.10		0.50±0.10	1.10±0.10	0.50±0.10	
18	DR 3.3×0.95 D3	2	3.30±0.05	0.95±0.05	1.10±0.05	2.80±0.05	0.325±0.05	0.30±0.05	0.325±0.05	
19	DR 3.3×1.12 D3	2	3.30±0.05	1.12±0.05	1.10±0.05	2.80±0.05	0.35±0.05	0.42±0.05	0.35±0.05	
20	DR 3.3×2.1	4	3.30±0.10	2.10±0.15	1.20±0.10		0.50±0.10	1.10±0.10	0.50±0.10	
21	DR 3.5×1.0	4	3.50±0.10	1.00±0.10	1.60±0.10		0.30±0.10	0.40±0.10	0.30±0.10	RIS 5.0×1.0×3.8
22	DR 3.5×1.0 (S)	3	3.50±0.10	1.00±0.10	1.80±0.10		0.20±0.10	0.60±0.10	0.20±0.10	RIS 5.05×1.0×3.85
23	DR 3.5×1.1	4	3.50±0.10	1.10±0.10	1.60±0.10		0.35±0.10	0.40±0.10	0.435±0.10	
24	DR 3.5×1.05 D3	2	3.50±0.08	1.05±0.08	1.80±0.08	2.75±0.08	0.30±0.08	0.45±0.08	0.30±0.08	RIS 3.8×0.75×3.15
25	DR 3.5×1.23 D3	2	3.50±0.10	1.23±0.05	1.30±0.10	2.50±0.10	0.28±0.05	0.70±0.10	0.25±0.05	RIS 3.8×1.12×3.15
26	DR 3.5×1.35 D3	2	3.50±0.08	1.35±0.08	1.80±0.08	2.75±0.08	0.30±0.08	0.75±0.08	0.30±0.08	RIS 3.8×1.05×3.15
27	DR 3.5×1.5 D3	2	3.50±0.10	1.50±0.10	1.20±0.10	2.70±0.10	0.40±0.10	0.70±0.10	0.40±0.10	RIS 3.8×1.27×3.1
28	DR 3.5×1.55 D3	2	3.50±0.08	1.55±0.08	1.80±0.08	2.75±0.08	0.35±0.08	0.85±0.08	0.35±0.08	RIS 3.8×1.2×3.15
29	DR 3.5×1.75 D3	2	3.50±0.08	1.75±0.08	1.80±0.08	2.75±0.08	0.35±0.08	1.05±0.08	0.35±0.08	RIS 3.8×1.4×3.15
30	DR 3.5×1.9	4	3.50±0.10	1.90±0.10	1.10±0.10		0.40±0.10	1.10±0.10	0.40±0.10	
31	DR 3.5×2.15 D3	2	3.50±0.08	2.15±0.08	1.30±0.08	2.75±0.08	0.35±0.08	1.45±0.08	0.35±0.08	RIS 3.8×1.8×3.15
32	DR 3.5×2.45 D3	2	3.50±0.08	2.45±0.08	1.80±0.08	2.75±0.08	0.35±0.08	1.75±0.08	0.35±0.08	RIS 3.8×2.1×3.15
33	DR 3.5×2.7 D3	2	3.50±0.10	2.70±0.10	1.80±0.10	2.75±0.10	0.35±0.10	2.00±0.10	0.35±0.10	RIS 3.8×2.55×3.1
34	DR 3.5×2.75 D3	2	3.50±0.08	2.75±0.08	1.80±0.08	2.75±0.08	0.35±0.08	2.05±0.08	0.35±0.08	RIS 3.8×2.4×3.15
35	DR 3.6×1.1 (S)	3	3.60±0.10	1.10±0.10	1.80±0.10		0.25±0.10	0.60±0.10	0.25±0.10	RIS 5.05×1.1×3.85(T)
36	DR 3.6×1.7	4	3.60±0.10	1.70±0.15	1.30±0.10		0.45±0.10	0.80±0.15	0.45±0.10	
37	DR 3.8×0.95	4	3.80±0.08	0.95±0.08	1.50±0.08		0.30±0.08	0.35±0.08	0.30±0.08	
38	DR 3.8×3.0 DM	5	3.80±0.07	3.00±0.10	1.30±0.05		0.50±0.05	1.70±0.05	0.80±0.05	RI 4.9×3.2×3.9
39	DR 3.8×1.6 D3	2	3.80±0.10	1.60±0.10	1.50±0.10	2.40±0.10	0.50±0.10	0.60±0.10	0.50±0.10	RIS 3.8×1.5×3.1

40	DR 3.9×1.7 (S)	3	3.90±0.10	1.70±0.10	1.60±0.10		0.45±0.10	0.80±0.10	0.45±0.10	RIS 5.05×1.6×4.1
No	Part Number	Fig.	A φ	D	B φ	C φ	E	F	G	配套品名
41	DR 3.9×2.7 (S)	3	3.90±0.10	2.70±0.10	2.20±0.10		0.45±0.10	1.80±0.10	0.45±0.10	RIS 5.05×2.6×4.1
42	DR 4.0×2.3	4	4.00±0.15	2.30±0.15	1.80±0.15		0.50±0.10	1.30±0.15	0.50±0.15	RIS 6.2×2.3×4.4
43	DR 4.0×4.2 D1	6	4.00±0.20	4.20±0.20	1.85±0.15		0.70±0.15	2.00±0.20	1.50±0.15	
44	DR 4.0×4.4	4	4.00±0.10	4.40±0.10	2.40±0.10		0.60±0.10	3.20±0.10	0.60±0.10	RIS 6.2×4.3×4.4
45	DR 4.1×2.4	4	4.05±0.10	2.40±0.10	2.00±0.10		0.60±0.08	1.20±0.10	0.60±0.08	RIS 6.3×2.1×4.9
46	DR 4.1×3.9	4	4.05±0.10	3.90±0.10	2.20±0.10		0.70±0.08	2.50±0.10	0.70±0.08	RIS 6.3×3.6×4.9
47	DR 4.2×0.95 D3	2	4.20±0.05	0.95±0.05	1.50±0.05	3.60±0.05	0.325±0.05	0.30±0.05	0.325±0.05	
48	DR 4.2×1.12 D3	2	4.20±0.05	1.12±0.05	1.50±0.05	3.60±0.05	0.35±0.05	0.42±0.05	0.35±0.05	
49	DR 4.2×1.37 (S)	3	4.20±0.10	1.37±0.10	1.80±0.10		0.44±0.08	0.50±0.10	0.44±0.08	
50	DR 4.2×1.7 (S)	3	4.20±0.10	1.70±0.15	2.00±0.10		0.50±0.10	0.70±0.10	0.50±0.10	
51	DR 4.3×2.2 (S)	3	4.20±0.10	2.20±0.15	1.80±0.10		0.50±0.10	1.20±0.10	0.50±0.10	
52	DR 4.3×2.3	4	4.30±0.10	2.30±0.15	2.00±0.10		0.50±0.10	1.30±0.15	0.50±0.10	RI 5.9×2.1×4.8
53	DR 4.0×4.0 D3	2	4.00±0.10	4.00±0.10	2.20±0.10	3.00±0.10	0.70±0.15	2.00±0.15	1.30±0.15	
54	DR 4.5×3.0 (S)	3	4.50±0.10	3.00±0.10	2.20±0.10		0.50±0.10	2.00±0.10	0.50±0.10	RIS 6.0×3.05×4.85(T)
55	DR 4.5×2.0	4	4.50±0.10	2.00±0.10	1.80±0.10		0.50±0.10	1.00±0.10	0.50±0.10	RI 5.9×1.8×4.9
56	DR 4.5×2.4	4	4.50±0.10	2.40±0.10	1.80±0.10		0.45±0.10	1.50±0.10	0.45±0.10	RI 5.9×2.2×4.9
57	DR 4.5×3.2	4	4.50±0.10	3.20±0.10	2.00±0.10		0.50±0.10	2.20±0.10	0.50±0.10	RI 5.9×3.0×4.9
58	DR 4.6×1.7 D3	2	4.60±0.10	1.70±0.10	1.60±0.10	3.30±0.10	0.45±0.10	0.80±0.10	0.45±0.10	RIS 4.7×1.45×3.85
59	DR 4.6×2.7 D3	2	4.60±0.10	2.70±0.10	2.00±0.10	3.30±0.10	0.45±0.10	1.80±0.10	0.45±0.10	RIS 4.7×2.55×3.85
60	DR 4.7×2.7 D3	2	4.70±0.10	2.70±0.10	1.70±0.10	3.30±0.10	0.60±0.10	1.50±0.10	0.60±0.10	RIS 4.8×2.5×4.1
61	DR 4.8×1.7 D3	2	4.80±0.10	1.70±0.10	1.50±0.10	3.30±0.10	0.50±0.10	0.70±0.10	0.50±0.10	RIS 4.8×1.3×4.1
62	DR 5.1×1.0 D3	2	5.10±0.10	1.00±0.10	1.60±0.10	4.50±0.10	0.30±0.10	0.40±0.10	0.30±0.10	
63	DR 5.2×1.0 D3	2	5.20±0.10	1.00±0.10	2.00±0.10	4.20±0.10	0.35±0.10	0.30±0.10	0.35±0.10	
64	DR 5.2×2.8	4	5.20±0.10	2.80±0.10	2.60±0.10		0.65±0.10	1.50±0.10	0.65±0.10	RIS 7.3×2.7×5.6
65	DR 5.2×3.6	4	5.20±0.10	3.60±0.10	2.80±0.10		0.55±0.10	2.50±0.10	0.55±0.10	RIS 7.3×3.5×5.6
66	DR 5.3×2.8	4	5.30±0.10	2.80±0.15	2.55±0.10		0.67±0.10	1.45±0.15	0.67±0.10	RIS 7.3×2.8×5.6
67	DR 5.3×3.6	4	5.30±0.10	3.60±0.10	2.50±0.10		0.55±0.10	2.50±0.15	0.55±0.10	RIS 7.3×3.5×5.7
68	DR 5.3×3.7	4	5.30±0.10	3.70±0.15	2.80±0.12		0.67±0.10	2.36±0.15	0.67±0.10	RIS 7.3×3.7×5.6
69	DR 5.3×6.0	4	5.30±0.15	6.00±0.30	2.30±0.15		1.50±0.15	3.00±0.20	1.50±0.15	
70	DR 5.4×1.8 (S)	3	5.40±0.10	1.80±0.10	1.90±0.10		0.50±0.10	0.80±0.10	0.50±0.10	RI 6.8×1.5×5.8
71	DR 5.4×2.2(S)	3	5.40±0.10	2.20±0.10	3.00±0.10		0.40±0.10	1.40±0.10	0.40±0.10	RI 6.8×2.0×5.8
72	DR 5.4×2.4(S)	3	5.40±0.10	2.40±0.10	3.00±0.10		0.50±0.10	1.40±0.10	0.50±0.10	RI 6.8×2.2×5.8
73	DR 5.4×2.6(S)	3	5.40±0.10	2.60±0.10	2.60±0.10		0.60±0.10	1.40±0.10	0.60±0.10	RI 6.8×2.3×5.8
74	DR 5.4×2.65(S)	3	5.40±0.20	2.65±0.15	2.40±0.15		0.65±0.10	1.35±0.15	0.65±0.10	RI 6.8×2.35×5.8
75	DR 5.4×2.8(S)	3	5.40±0.10	2.80±0.10	2.60±0.10		0.60±0.10	1.60±0.10	0.60±0.10	RI 6.8×2.5×5.8
76	DR 5.4×3.8(S)	3	5.40±0.15	3.80±0.10	2.40±0.10		0.60±0.10	2.60±0.10	0.60±0.10	RI 6.85×3.4×5.8
77	DR 5.4×4.0(S)	3	5.40±0.15	4.00±0.15	2.50±0.10		0.75±0.10	2.50±0.15	0.75±0.10	RI 6.8×3.7×5.8

78	DR 5.6×1.7 D3	2	5.60±0.15	1.70±0.15	2.00±0.10	4.10±0.15	0.40±0.10	0.90±0.10	0.40±0.10	RIS 5.7×1.45×4.7
	<b>Part Number</b>	<b>Fig.</b>	<b>A φ</b>	<b>D</b>	<b>B φ</b>	<b>C φ</b>	<b>E</b>	<b>F</b>	<b>G</b>	<b>配套品名</b>
79	DR 5.6×1.8 D3	2	5.60±0.10	1.80±0.10	1.80±0.10	3.90±0.10	0.50±0.10	0.80±0.10	0.50±0.10	RIS 5.6×1.3×4.8
80	DR 5.6×2.1 D3	2	5.60±0.10	2.10±0.10	2.00±0.10	3.90±0.10	0.45±0.10	1.20±0.10	0.45±0.10	RIS 5.6×1.85×4.8
81	DR 5.6×2.4 D3	2	5.60±0.10	2.40±0.10	2.00±0.10	3.90±0.10	0.45±0.10	1.50±0.10	0.45±0.10	RIS 5.6×2.1×4.8
82	DR 5.6×2.7 D3	2	5.60±0.10	2.70±0.10	2.00±0.10	3.90±0.10	0.45±0.10	1.80±0.10	0.45±0.10	RIS 5.6×2.6×4.8
83	DR 6.6×1.7 D3	2	6.60±0.10	2.20±0.10	2.30±0.10	4.70±0.10	0.45±0.10	0.80±0.10	0.45±0.10	RIS 6.6×1.45×5.7
84	DR 6.6×2.2 D3	2	6.60±0.15	2.20±0.10	2.60±0.10	4.70±0.10	0.55±0.10	1.10±0.10	0.55±0.10	RIS 6.6×1.6×5.7
85	DR 6.6×2.7 D3	2	6.60±0.15	2.70±0.10	2.80±0.15	4.70±0.10	0.60±0.10	1.50±0.10	0.60±0.10	RIS 6.6×2.5×5.7
86	DR 6.6×3.6 D3	2	6.60±0.10	3.60±0.10	2.70±0.10	4.70±0.10	0.60±0.10	2.40±0.10	0.60±0.10	RIS 6.6×3.4×5.7
87	DR 6.6×3.7 D3	2	6.60±0.15	3.70±0.15	2.60±0.15	4.70±0.15	0.50±0.15	2.70±0.10	0.50±0.15	RIS 6.7×3.5×5.5
88	DR 7.2 ×4.3(S)	3	7.20±0.15	4.30±0.10	3.60±0.10		0.90±0.10	2.50±0.10	0.90±0.10	RI 9.85×3.7×8.0
89	DR 7.4 ×3.4	4	7.40±0.15	3.40±0.20	3.60±0.10		0.70±0.10	2.00±0.10	0.70±0.10	RI 9.8×3.2×8.0
90	DR 7.6 ×3.6	4	7.60±0.10	3.60±0.10	3.90±0.10		0.75±0.10	2.10±0.10	0.75±0.10	RI 10×3.5×8.0
91	DR 7.6 ×4.4	4	7.60±0.10	4.40±0.10	3.90±0.10		0.95±0.10	2.50±0.10	0.95±0.10	RI 10×4.2×8.0
92	DR 7.9×3.7	4	7.90±0.10	3.70±0.10	4.00±0.10		0.85±0.10	2.00±0.10	0.85±0.10	RIS 10×3.7×8.4
93	DR 8.0×2.7 D3	2	8.00±0.10	2.70±0.10	3.50±0.10	5.80±0.10	0.60±0.10	1.50±0.10	0.60±0.10	RIS 8.0×2.1×6.6
94	DR 8.0×2.8 D3	2	8.00±0.10	2.80±0.10	3.50±0.10	5.80±0.10	0.80±0.10	1.20±0.10	0.80±0.10	RIS 8.0×2.0×6.6
95	DR 8.0×3.7 D3	2	8.00±0.10	3.70±0.10	4.00±0.10	5.80±0.10	0.85±0.10	2.00±0.10	0.85±0.10	RIS 8.0×3.05×6.6
96	DR 8.0×3.8 D3	2	8.00±0.10	3.80±0.10	4.00±0.10	5.80±0.10	0.80±0.10	2.20±0.10	0.80±0.10	RIS 8.0×3.0×6.6
97	DR 8.0×4.2D3	2	8.00±0.15	4.20±0.10	4.00±0.10	5.80±0.10	0.80±0.10	2.60±0.10	0.80±0.10	RIS 8.0×3.4×6.6
98	DR 8.0×4.3 D3	2	8.00±0.10	4.30±0.10	4.00±0.10	5.80±0.10	0.80±0.10	2.70±0.10	0.80±0.10	RIS 8.0×3.5×6.6
99	DR 8.4×4.6 DM(S)	7	8.40±0.15	4.60±0.10	4.00±0.10		0.90±0.10	2.60±0.10	1.10±0.10	
100	DR 9.0×12.0 (S)	3	9.00±0.20	12.00±0.30	4.00±0.20		2.50±0.15	7.00±0.20	2.50±0.15	
101	DR 9.4×5.0(S)	3	9.40±0.10	5.00±0.10	5.00±0.10		0.95±0.15	3.10±0.15	0.95±0.15	RIS 12.7×4.0×10.6
102	DR 9.4×7.0(S)	3	9.40±0.10	6.95±0.15	5.60±0.10		1.00±0.15	5.00±0.15	1.00±0.15	RIS 12.7×6.0×10.6
103	DR 9.5×4.0 (S)	3	9.50±0.15	4.00±0.10	5.50±0.10		1.00±0.15	2.00±0.10	1.00±0.15	RIS 12.7×3.0×10.6
104	DR 9.5×5.0 (S)	3	9.50±0.15	5.00±0.10	5.00±0.10		0.95±0.15	3.10±0.10	0.95±0.15	RIS 12.7×4.0×10.6
105	DR 9.5×7.0 (S)	3	9.50±0.15	6.95±0.15	5.60±0.10		1.00±0.15	5.00±0.15	1.00±0.15	RIS 12.7×6.0×10.6
106	DR 9.5×8.0	4	9.50±0.10	8.00±0.20	4.00±0.10		1.50±0.10	5.00±0.10	1.50±0.10	
107	DR 9.6×3.65	4	9.60±0.10	3.65±0.15	4.00±0.10		0.925±0.10	1.80±0.10	0.925±0.10	RIS 12.5×3.5×10.5
108	DR 9.6×3.8	4	9.60±0.20	3.80±0.20	4.50±0.15		0.75±0.15	2.30±0.20	0.75±0.15	RIS 12.5×3.3×10.5
109	DR 9.6×5.0	4	9.60±0.10	5.00±0.15	4.50±0.10		1.00±0.10	3.00±0.10	1.00±0.10	RIS 12.5×4.8×10.5
110	DR 9.6×7.0	4	9.60±0.10	7.00±0.10	5.00±0.10		1.00±0.10	5.00±0.10	1.00±0.10	RIS 12.5×6.5×10.5
111	DR 9.7×2.7 D3	8	9.70±0.15	2.70±0.10	4.00±0.10	7.45±0.10	0.80±0.10	1.10±0.10	0.80±0.10	RIS 10×2.3×8.2
112	DR 9.7×3.65 D3	8	9.70±0.20	3.650±0.20	5.20±0.15	7.45±0.20	0.65±0.10	2.05±0.15	0.95±0.10	RIS 10×3.2×8.2
113	DR 9.7×4.6 D3	2	9.70±0.15	4.60±0.15	5.30±0.15	7.45±0.15	0.80±0.10	3.00±0.15	0.80±0.10	RIS 10×4.3×8.2
114	DR 9.7×5.6 D3	2	9.70±0.15	5.60±0.15	5.00±0.15	7.45±0.15	1.05±0.10	3.50±0.15	1.05±0.10	RIS 10×5.15×8.2
115	DR 9.85×4.0	4	9.85±0.10	4.00±0.10	5.00±0.10		1.00±0.10	2.00±0.10	1.00±0.10	RIS 12.0×4.0×10.6

116	DR 9.8×4.3(S)	3	9.80±0.10	4.30±0.10	4.50±0.10		0.80±0.10	2.70±0.10	0.80±0.10	RI 12.2×3.9×10.6
	<b>Part Number</b>	<b>Fig.</b>	<b>A φ</b>	<b>D</b>	<b>B φ</b>	<b>C φ</b>	<b>E</b>	<b>F</b>	<b>G</b>	<b>配套品名</b>
117	DR 9.8×5.8(S)	3	9.80±0.10	5.80±0.10	6.00±0.10		1.40±0.10	3.00±0.10	1.40±0.10	RI 12.2×5.3×10.6
118	DR 9.85×5.2	4	9.85±0.10	5.20±0.15	4.90±0.10		1.10±0.10	3.00±0.15	1.10±0.10	RIS 12.0×5.0×10.6
119	DR 9.9×4.0	4	9.90±0.10	4.00±0.10	5.00±0.10		1.00±0.10	2.00±0.10	1.00±0.10	RIS 12.0×4.0×10.6
120	DR 9.9×5.0	4	9.90±0.15	5.00±0.15	4.80±0.15		0.95±0.10	3.10±0.10	0.95±0.10	RIS 12.0×5.0×10.6
121	DR 9.9×5.1	4	9.90±0.15	5.10±0.15	5.20±0.15		1.05±0.10	3.00±0.10	1.05±0.10	RIS 12.1×5.1×10.6
122	DR 9.9×7.0	4	9.90±0.10	7.00±0.15	6.20±0.15		1.00±0.10	5.00±0.10	1.00±0.10	RIS 12.0×5.0×10.6
123	DR 10.0×9.0 (S)	3	10.00±0.15	9.00±0.15	4.00±0.10		1.20±0.10	6.60±0.10	1.20±0.10	
124	DR 10.0×10.0 (S)	3	10.00±0.20	10.00±0.20	3.80±0.15		2.00±0.15	6.00±0.15	2.00±0.15	