

## TDR Type

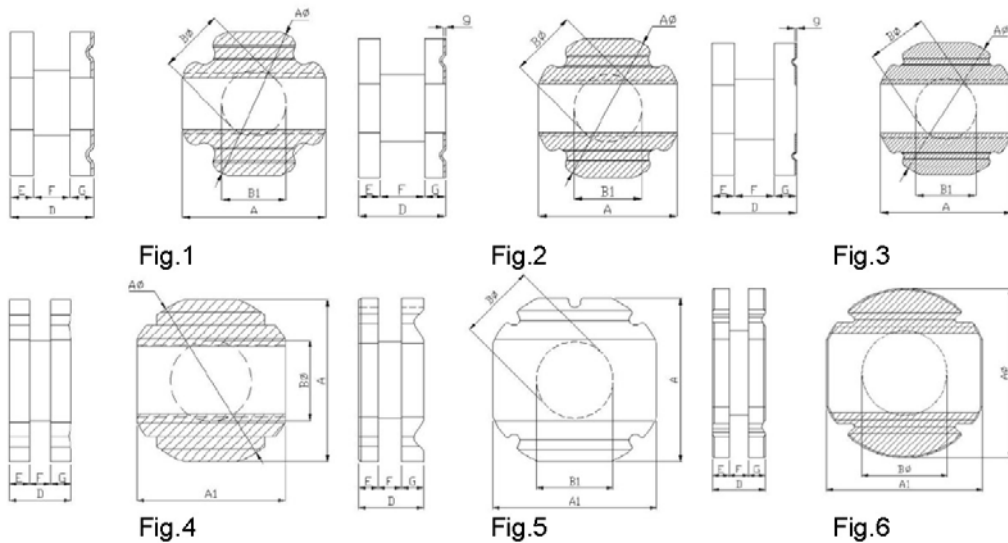


1. Part Number (產品名稱) :

R5A	TDR	5.90	X	1.05	(S)
Material	Type	OD(A φ)		Height(D)	Slot
材質	類別	外徑		高度	線槽
R5A	TDR	5.90	X	1.05	(S T)
Material	Type	OD(A φ)		Height(D)	Slot Plating
材質	類別	外徑		高度	線槽 鍍銀

2. Applicable Material (適用材質) :  
R5A,R7H,R8H,R9H,DS6

3. Shape (形狀) :



斜線部分為電鍍處理

#### 4. Dimension (尺寸):

No	Part Number	Fig.	A	D	A1	Aφ
1	TDR 3.1x1.0(ST)	1	3.10±0.10	3.28±0.10	0.87±0.10	
2	TDR 3.1x1.2(ST)	1	3.10±0.10	3.28±0.10	1.07±0.10	
3	TDR 3.1x1.5(ST)	1	3.10±0.10	3.28±0.10	1.37±0.10	
4	TDR 3.9x1.0(ST)	2	3.90±0.10	4.13±0.10	0.87±0.10	
5	TDR 4x0.9(ST)	6		4.00±0.10	0.90±0.10	3.50±0.10
6	TDR 3.9x1.2(ST)	2	3.90±0.10	4.13±0.10	1.07±0.10	
7	TDR 4x1.05(ST)	6		4.00±0.10	1.05±0.10	3.50±0.10
8	TDR 4x1.35(ST)	6		4.00±0.10	1.35±0.10	3.50±0.10
9	TDR 3.9x1.8(ST)	2	3.90±0.10	4.13±0.10	1.67±0.10	
10	TDR 4x1.8(ST)	6		4.00±0.10	1.80±0.10	3.50±0.10
11	TDR 5x0.9(ST)	6		5.00±0.10	0.90±0.10	4.50±0.10
12	TDR 5x1.05(ST)	6		5.00±0.10	1.05±0.10	4.50±0.10
13	TDR 5x1.35(ST)	6		5.00±0.10	1.35±0.10	4.50±0.10
14	TDR 5x1.8(ST)	6		5.00±0.10	1.80±0.10	4.50±0.10
15	TDR 5x2.3(ST)	6		5.00±0.10	2.30±0.10	4.50±0.10
16	TDR 5x2.8(ST)	6		5.00±0.10	2.80±0.10	4.50±0.10
17	TDR 6x0.9(ST)	6		6.00±0.10	0.90±0.10	5.50±0.10
18	TDR 5.9x1.2(ST)	3	5.90±0.10	6.30±0.10	1.07±0.10	
19	TDR 6x1.05(ST)	6		6.00±0.10	1.05±0.10	5.50±0.10
20	TDR 6x1.35(ST)	6		6.00±0.10	1.35±0.10	5.50±0.10
21	TDR 5.9x2(ST)	3	5.90±0.10	6.30±0.10	1.82±0.10	
22	TDR 6x1.8(ST)	6		6.00±0.10	1.80±0.10	5.50±0.10
23	TDR 6x1.8(ST)	4	6.00±0.10	6.30±0.10	1.80±0.10	5.50±0.10
24	TDR 6x2.3(ST)	6		6.00±0.10	2.30±0.10	5.50±0.10
25	TDR 6x2.8(ST)	6		6.00±0.10	2.80±0.10	5.50±0.10
26	TDR 8x3.6(S)	5	8.00±0.10		3.60±0.10	8.00±0.10